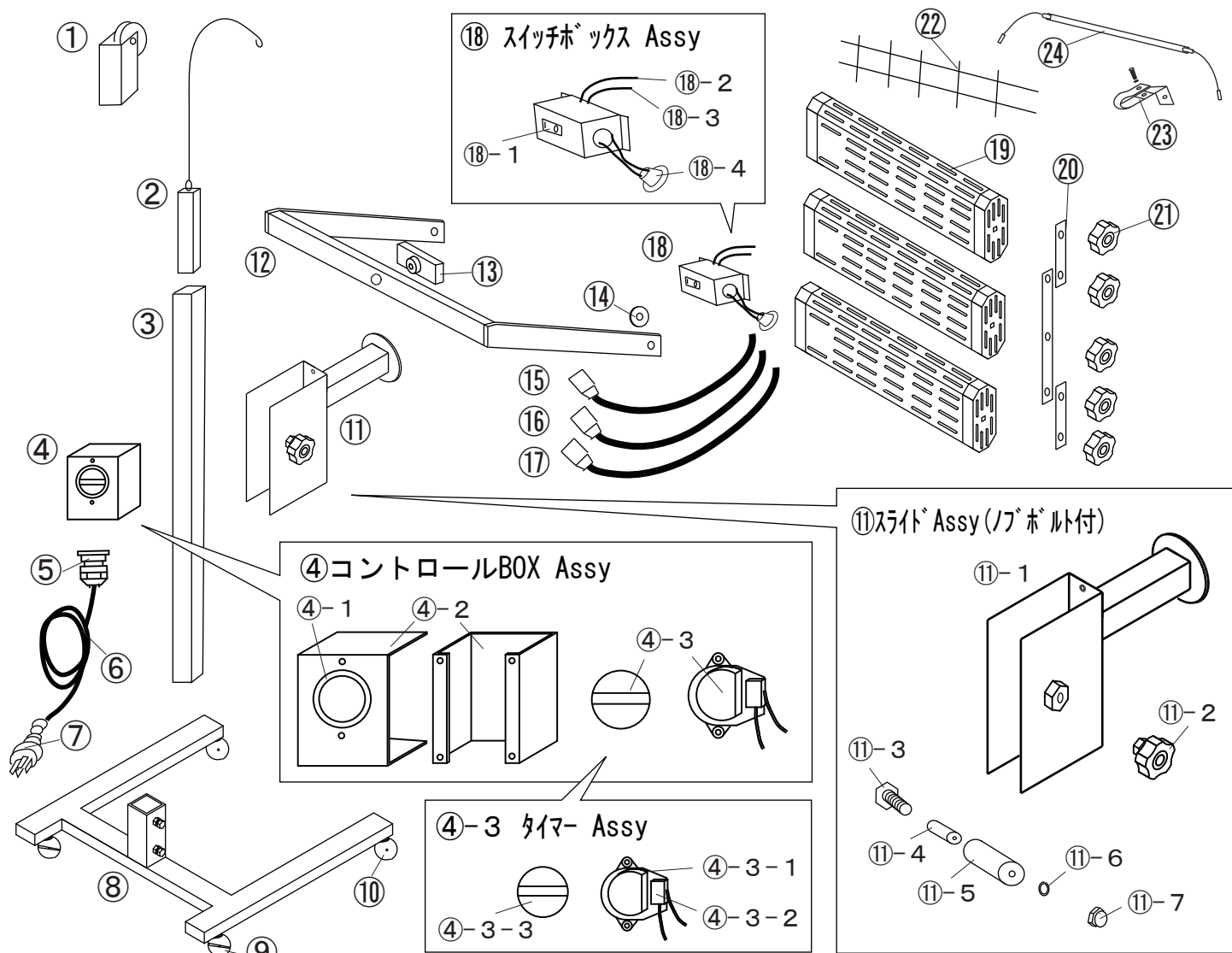


YCQ600-3B3H 分解図



No.	品名
①	ボール用ローラーブラケット
②	バランスウェイト
③	ボール 40 角
④	コントロールBOX Assy
④-1	タイマー銘板
④-2	コントロールBOXカバー
④-3	タイマーAssy
④-3-1	タイマーモーター
④-3-2	マイクロスイッチ
④-3-3	タイマーツミ
⑤	キャプコン
⑥	電源コード 1000/m 10m、プラグ付
⑦	4P20Aプラグ (標準仕様)
⑧	キャスタースタント Assy
⑨	ボールキャスター ストップ付
⑩	ボールキャスター ストップ無
⑪	スライド Assy (ノブホルト付)
⑪-1	スライドモーター
⑪-2	ノブホルトM10×20(上下固定用)
⑪-3	ホルトM6×55
⑪-4	鉄パイプ 10φ

No.	品名
⑪-5	樹脂ローラー
⑪-6	M6スプリングワッシャー
⑪-7	袋ナットM6
⑫	アーム
⑬	ノブナットM10(アーム固定用)
⑭	ゴムワッシャー
⑮	コネクタコード A
⑯	コネクタコード B
⑰	コネクタコード C
⑱	スイッチボックス Assy
⑱-1	ヒータースイッチ
⑱-2	ヒーターコード長
⑱-3	ヒーターコード短
⑱-4	メスコネクタ Assy
⑲	バンク
⑳	バンク連結ハセット(左右1組)
㉑	ノブホルトM8×27(バンク固定用)
㉒	ヒーターガード
㉓	ヒーターステー
㉔	YCQ600ヒーター球 200V

(予告なく仕様変更する事があります)