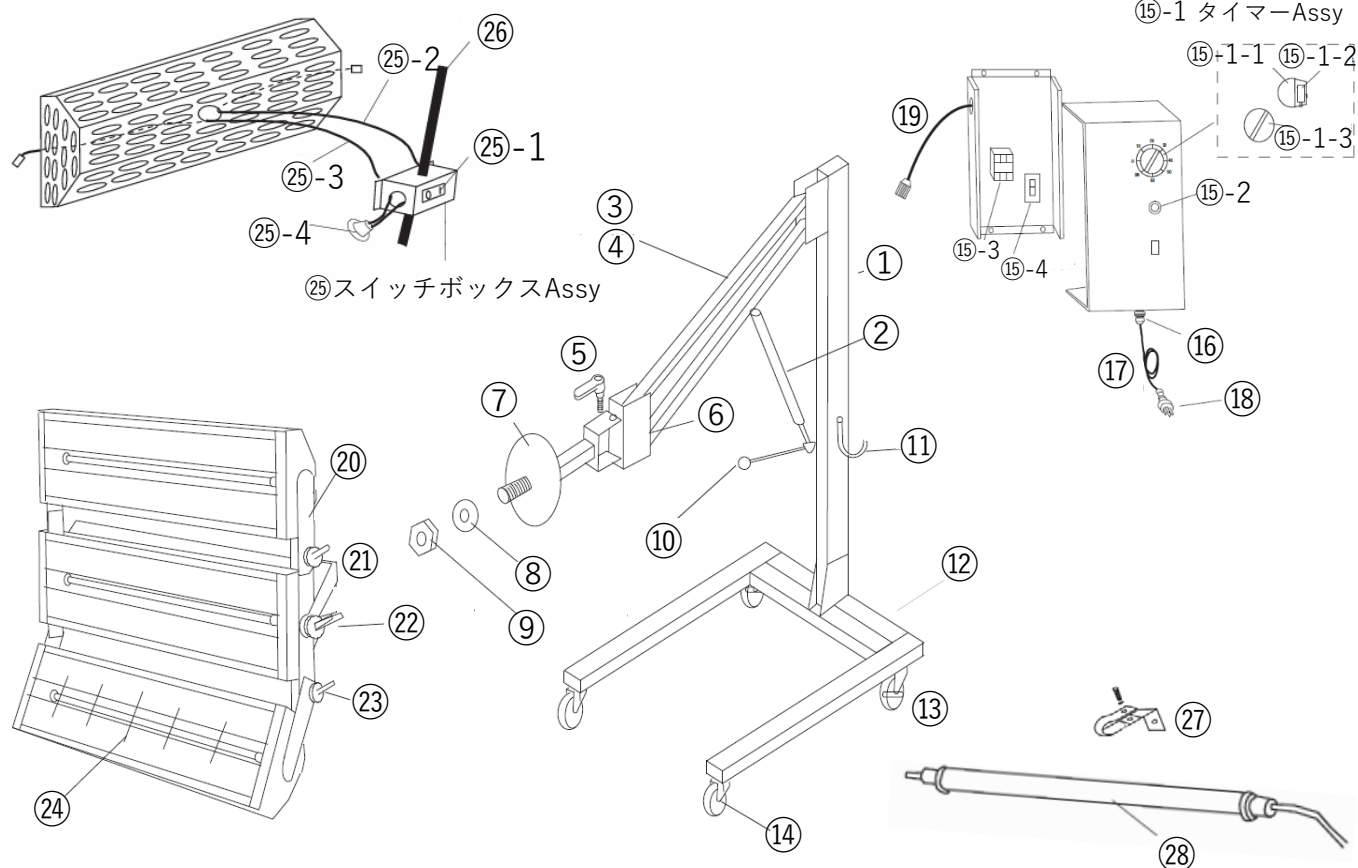


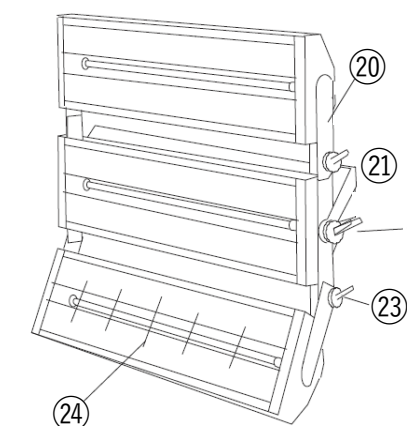
YCQ1200BK-3B3H 分解図

⑮コントロールボックスAssy

⑮-1 タイマーAssy



⑮スイッチボックスAssy



No.	品名
①	タワー
②	ガスダンパー
③	GDアーム(上)
④	GDアーム(下)
⑤	クランプボルトM12×35
⑥	GDブラケット
⑦	首振回転ブラケット
⑧	M16ワッシャー
⑨	M16ロックナット
⑩	ガスダンパーレバー
⑪	コードフック
⑫	キャストースタンドAssy
⑬	ストッパー付きキャスター100φ×32mm
⑭	キャスター100φ×32mm
⑮	コントロールボックスAssy (電源コード、コネクタコード別)
⑮-1	タイマーAssy
⑮-1-1	タイマーポター
⑮-1-2	マイクロスイッチ
⑮-1-3	タイマーツマミ

No.	品名
⑮-2	パイロットランプ
⑮-3	マグネットスイッチ
⑮-4	ブレーカースイッチ
⑯	キャプコン
⑰	電源コード(10m・4P30Aプラグ付き)
⑱	4P30Aプラグ
⑲	コネクタコード
⑳	連結金具(2個)
㉑	アーム
㉒	クランプボルトM10×40
㉓	クランプボルトM6×20
㉔	ヒーターガード
㉕	スイッチボックスAssy
㉕-1	ヒータースイッチ
㉕-2	ヒーターコード(長)
㉕-3	ヒーターコード(短)
㉕-4	メスコネクタAssy
㉖	中間コード
㉗	ヒーターステー
㉘	YCQ1200BKヒーター球 200V

(予告なく使用変更する事があります)