



# SPOT CUTTER Series

スポットカッターシリーズ

## 各種鋼板から高張力鋼板にも対応できる性能のスポットカッターシリーズ

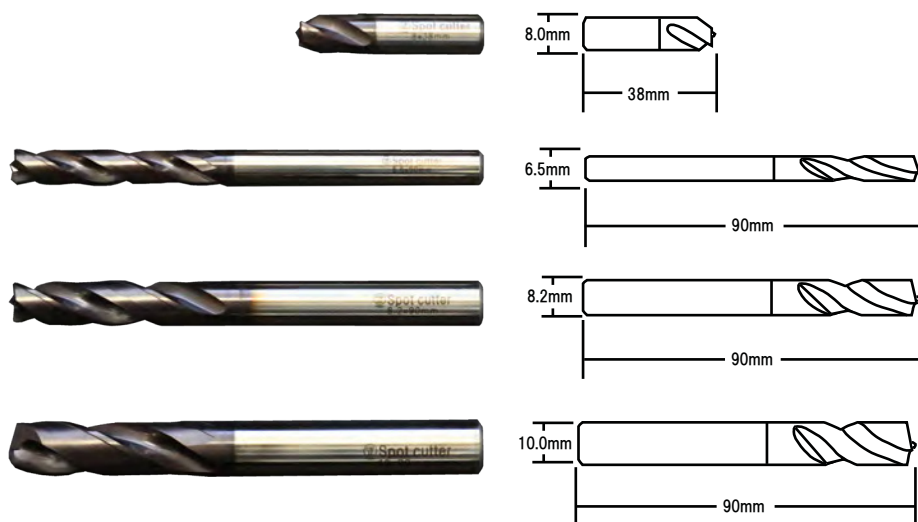
外板パネルの交換やフレームの修理に欠かせないスポットカッター。

ゆたか磨材では様々な鋼板の作業に対応できるように複数のコーティング、太さ、長さのスポットカッターを用意しております。作業に合わせてご使用ください。

### マルワイ スポットカッター

熱に強いTIALN(チタンアルミナイトライド)コーティングを施し、980MPa以上の超高張力鋼板にも対応した高い切削性と耐久性を持っています。

スポットドリル研磨機でも再研磨可能で、低価格・高切削・長耐久性を実現したスポットカッターです。

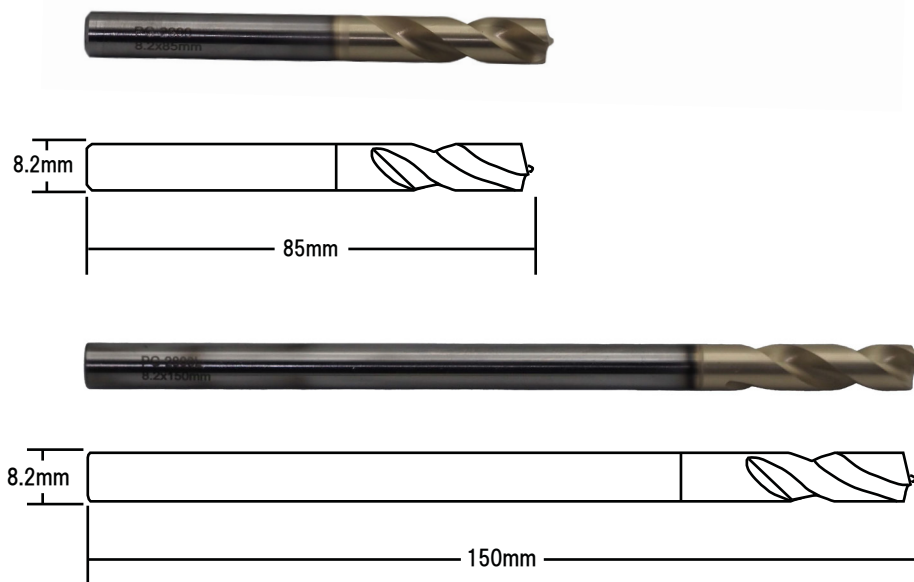


材 質	コバルトハイス鋼
コーティング	TIALNコーティング
サイズ・単位	8.0Φ×38mm(1本入) 6.5Φ×90mm(1本入) 8.2Φ×90mm(1本入) 10.0Φ×90mm(1本入)

### マルワイ プラチナゴールドスポットカッター

窒化ジルコニウムコーティングによりピッカース硬度がHV2800と高硬度を実現！

また、刃先の形状が初期研削時に食い込み易い形状なので作業性が非常に良く、スポットドリル研磨機での再研磨にも対応、再研磨しても切削力が落ちにくいのも特長です。



材 質	コバルトハイス鋼
コーティング	窒化ジルコニウム
サイズ・単位	8.2Φ×85mm(3本入) 8.2Φ×150mm(1本入)

