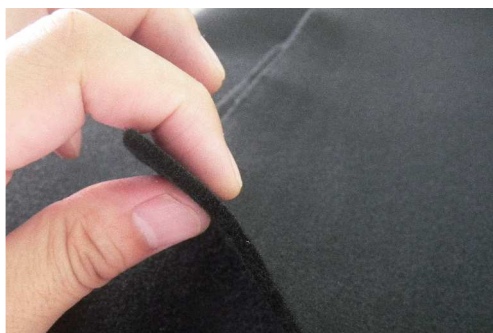


内装保護に最適！！

スパッタシート カーボンフェルト

A種
合格品

厚さ2.8mm、1㎡あたり350gのフェルト生地が
抜群の柔軟性で内装保護に最適！



型番・サイズ (mm)



KF-1
1000X2000



KF-2
2000X2000



KF-3
2000X3000

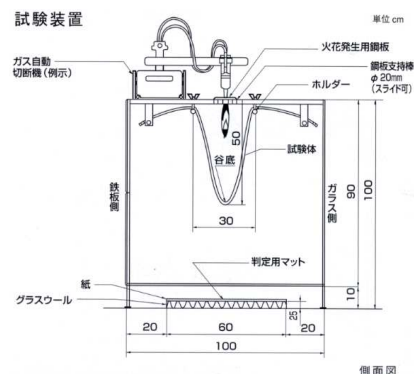


※ 別注サイズも可能

JISA1323 A種合格品

JISA1323 とは建築用薄物材料の難燃性試験方法で A種・B種・C種と3種類あります。

種類	難燃性
A種	厚さ9ミリの火花発生用鋼板を溶断するとき、発生する火花に対し発炎及び防火上有害な貫通孔がないこと。
B種	厚さ4.5ミリの火花発生用鋼板を溶断するとき、発生する火花に対し発炎及び防火上有害な貫通孔がないこと。
C種	厚さ3.2ミリの火花発生用鋼板を溶断するとき、発生する火花に対し発炎及び防火上有害な貫通孔がないこと。



ゆたか磨材 株式会社